

# Стеллаж для игрушек (паспорт)

Стеллаж для игрушек (далее - стеллаж), предназначен для использования в сухих отапливаемых помещениях (игровых комнатах) и соответствует требованиям ГОСТ 22046-2002.

## 1. Технические характеристики:

- 1.1. Габаритные размеры указаны на рисунке.
- 1.2. Масса общая - 18 кг.

## 2. Комплект поставки:

Детали:

- |                       |       |                            |        |
|-----------------------|-------|----------------------------|--------|
| 1. Крышка.....        | 1 шт. | 6. Евростяжка 7x50.....    | 20 шт. |
| 2. Боковина.....      | 2 шт. | 7. Опора регулируемая..... | 4 шт.  |
| 3. Полка.....         | 3 шт. | 8. Гвоздь 2x20.....        | 30 шт. |
| 4. Дно.....           | 1 шт. | 9. Шайба мебельная.....    | 30 шт. |
| 5. Стенка задняя..... | 4 шт. |                            |        |

Фурнитура:



## 3. Требования безопасности:

- 3.1. Все работы по сборке и установке стеллажа должны проводиться квалифицированными специалистами.
- 3.2. Сборку производить в хорошо освещённых помещениях, исправными инструментами и принадлежностями при соблюдении всех норм техники безопасности.

## 4. Гарантийные обязательства:

- 4.1. Предприятие-изготовитель гарантирует соответствие изделия требованиям ГОСТ 22046-2002 при условии соблюдения правил транспортировки, хранения и эксплуатации.
- 4.2. Гарантийный срок эксплуатации - 18 месяцев со дня приобретения.
- 4.3. Срок службы - 7 лет.

## 5. Порядок сборки:

Подготовка:

1. Для сборки стеллажа потребуются:
  - шуруповёрт;
  - бита шестигранная №4;
  - бита крестообразная №1 и №3.

Предварительные операции:

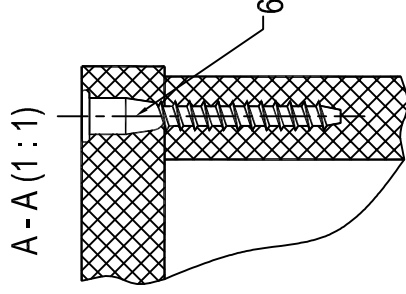
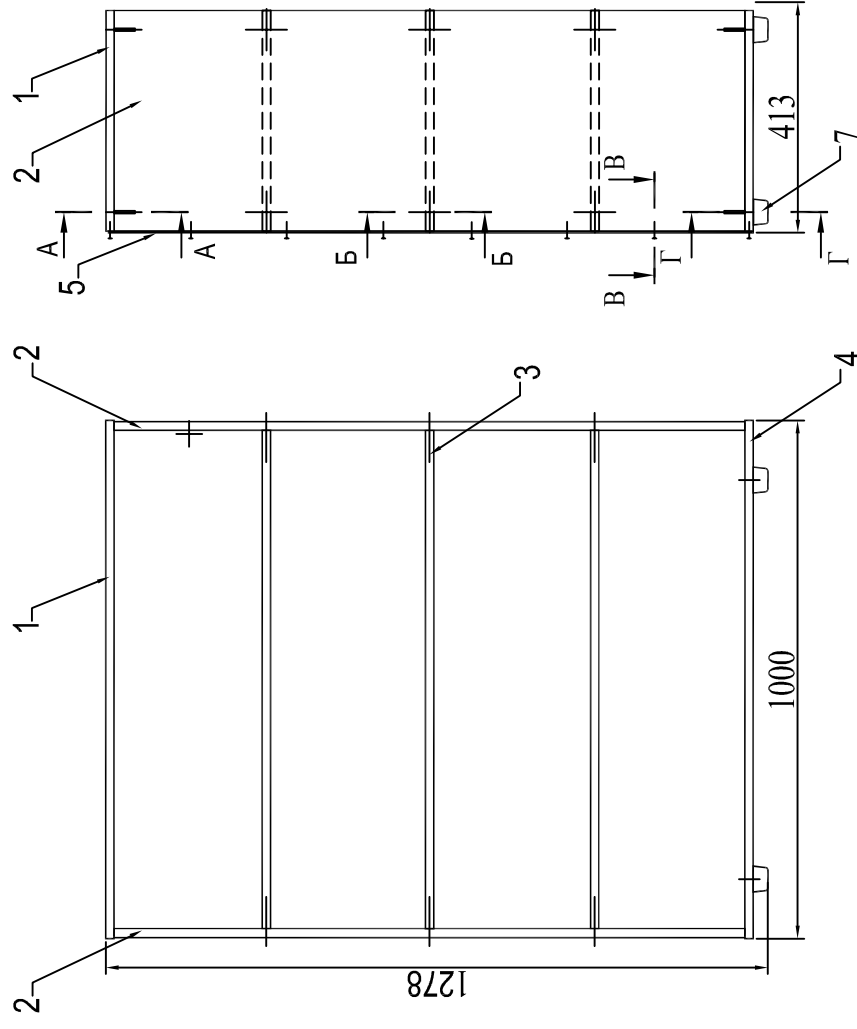
2. В отверстия Ø10 в дне (4) вставить опоры (7).

Сборка:

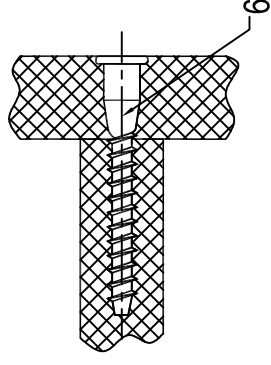
3. Боковины (2) соединить полками (3) при помощи евростяжек (6)\*.
4. Присоединить к получившейся конструкции скрышку (1) и дно (4).
5. Закрепить гвоздями (8) через шайбы (9) задние стенки (5).
6. Установить стеллаж по месту эксплуатации и выровнять его положение при помощи опор (7).

\* - здесь и далее, если не указано иное, для крепежа используются евростяжки (6).

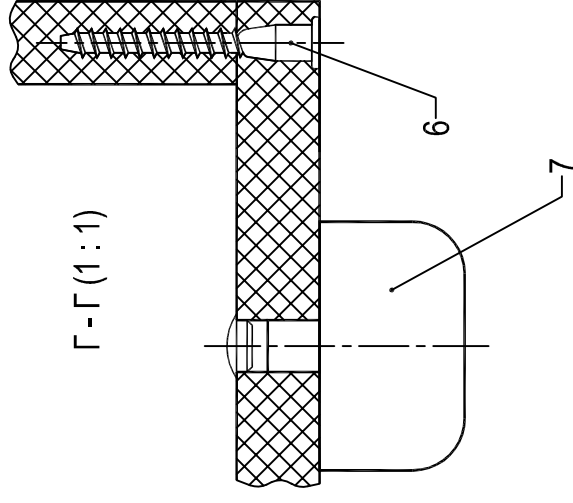
## 7. Общий вид.



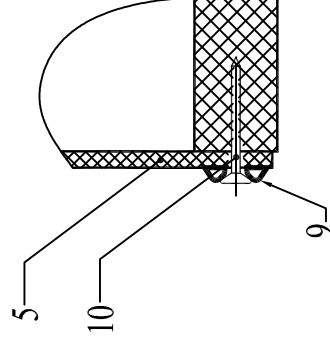
Б-Б (1:1)



Г-Г (1:1)



В-В (1:1)



Изготовитель оставляет за собой право  
вносить в конструкцию изделия изменения,  
не влияющие на его характеристики  
и не противоречащие требованиям ГОСТ!